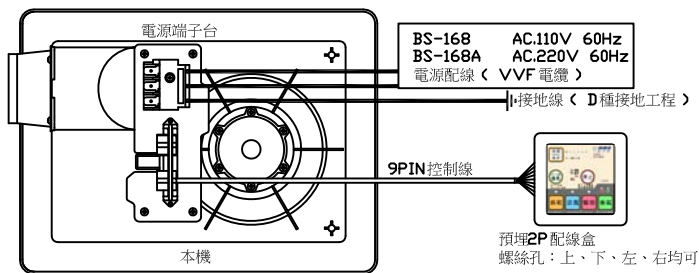
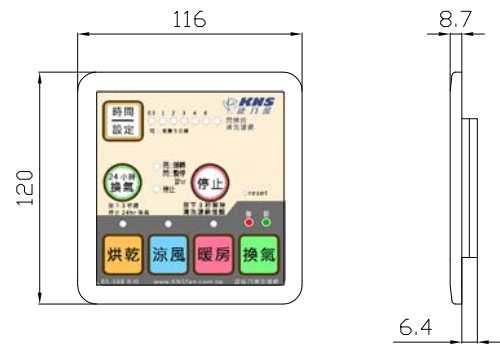
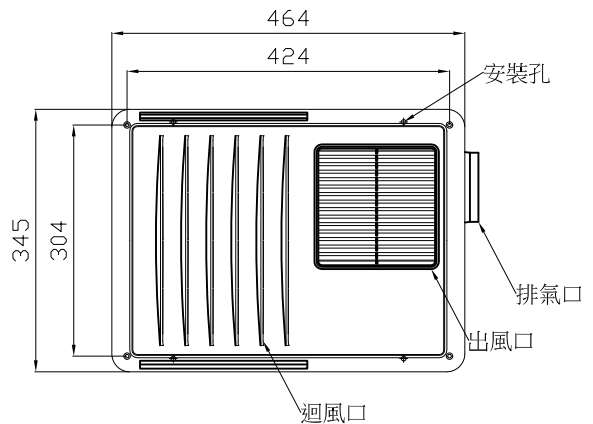
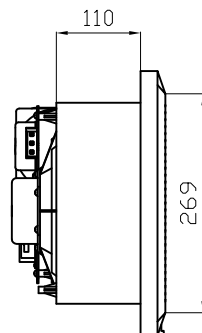
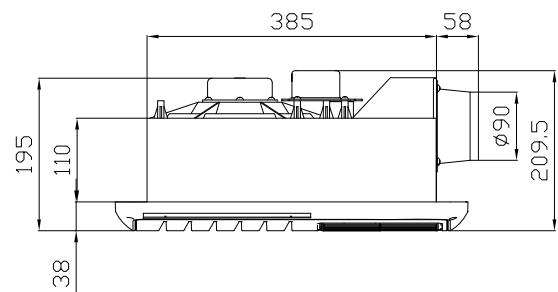


型號	BS-168 AC110V/60Hz							
	BS-168A AC220V/60Hz							
運轉模式	消耗電力 (W)		風量 (m³/h)				噪音 (dBA)	
			4" 風管					
			靜壓 0		5 · 0 m			
	強	弱	強	弱	強	弱	強	弱
乾燥運轉	1500		160		140		43	
暖房運轉	1500		165		145		43	
涼風運轉	25		155		135		43	
換氣運轉	25	19	175	125	155	110	40	30
24小時換氣運轉	19		125		110		27	
風管尺寸	4"							
重量	5.3kg							



本產品開孔尺寸：400 x 280 (mm) 安裝高度最低需求：200mm以上



單位
M/M

比例 CAD比例 1 : 1
出圖比例 1 : 10

名稱

浴室暖房換氣乾燥機

製圖

李瑞麟

備註

日期

2016.03.22

圖紙

A 4

產品型號

BS-168 / BS-168A