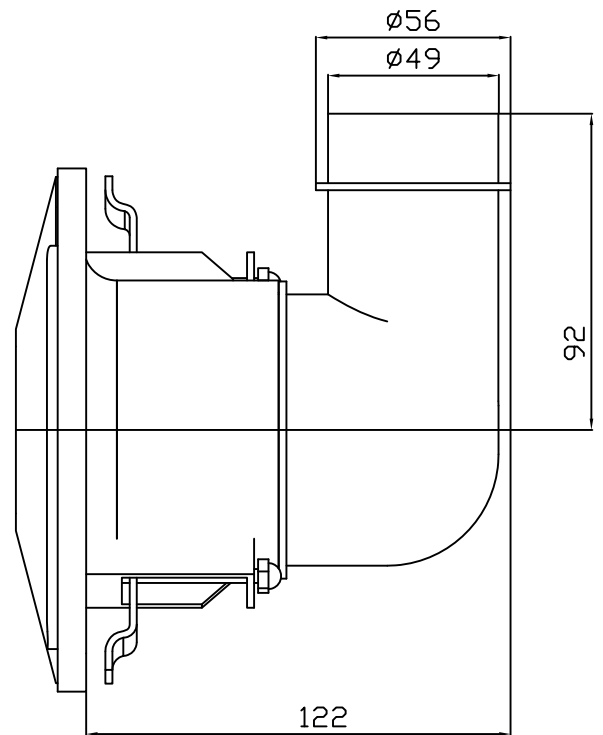
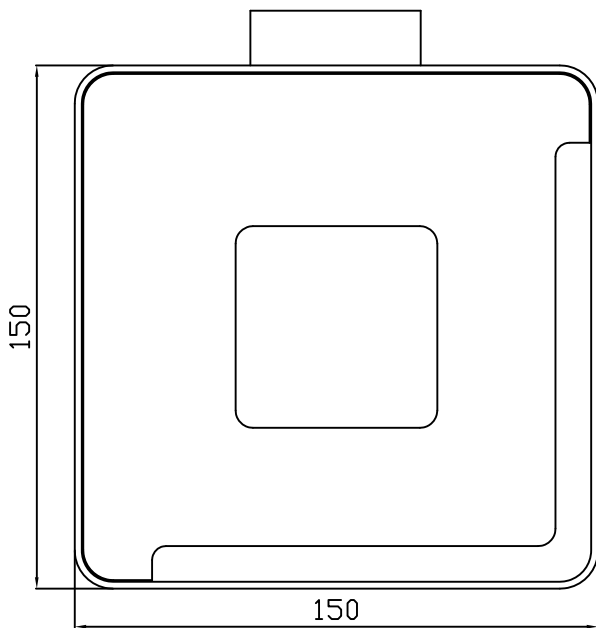


材質：ABS



 KNS
康乃麟

單位
M/M

比例 CAD比例 1 : 1
出圖比例 1 : 4

名稱

FANK2-50BM-N

製圖
李瑞麟

備註

日期
2016.03.22

圖紙
A 4

產品型號

角形擴散型 室內出風口